

Система менеджмента качества (СМК)
ООО «Воля» сертифицирована
на соответствие
требованиям
стандарта
ISO 9001:2008

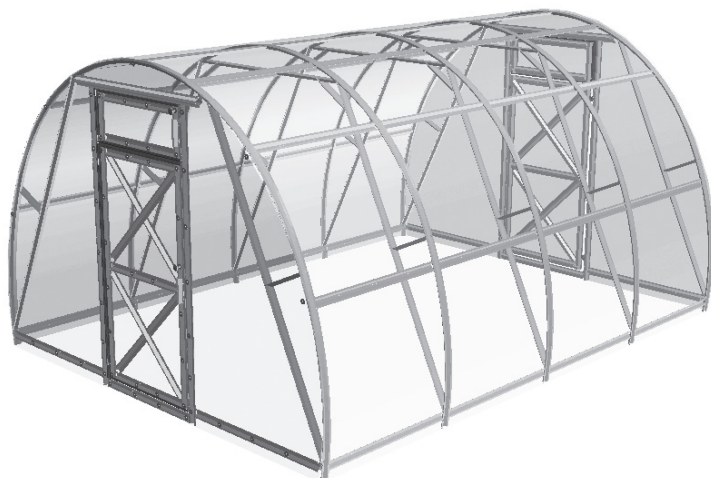


Сертифицировано
Русским Регистром



ДАЧНАЯ-ОПТИМА

теплица под сотовый поликарбонат



Технический
паспорт
стр. 2-6

Инструкция
по сборке
стр. 7-22



Сборку и эксплуатацию теплицы следует осуществлять строго в соответствии с инструкцией и правилами эксплуатации, изложенными в техническом паспорте. Технический паспорт обязательно сохранить.

Описание

Теплица «Дачная-Оптима» предназначена для создания микроклимата, благоприятного для выращивания садово-огородных культур на дачных и приусадебных участках. Площадь укрываемого грунта зависит от длины теплицы (табл.1). Высота установленного каркаса теплицы - 2,1 м, а ширина 3,0м. Теплица может иметь различную длину в зависимости от желания покупателя. Нужная длина теплицы обеспечивается покупкой дополнительных пакетов «Вставка» и добавляет к базовой длине 2 м (табл. 2).



Длина теплицы (м)	Площадь укрываемого грунта (м ²)	Количество листов поликарбоната 2100x6000 (шт)
2	6	2
4	12	3
6	18	4
8	24	5

Каркас теплицы изготовлен из оцинкованного железа и собирается с помощью винтов и гаек. Теплица крепится на грунте закапыванием специальных окончаний каркаса или на фундаменте через крепежные уголки. В комплект входит все необходимое для крепления покрытия. Комплектация теплицы покрытием выполняется по заявке покупателя. Теплица имеет два дверных проёма и две форточки в противоположных торцах. Комплектация боковыми форточками выполняется по заявке покупателя.

длина теплицы	номера пакетов								
	№ 1	№ 2	№ 3	№ 4	№ 5	Вставка			
						№1	№2	№3	
2м	+	+	+	+	+				
4м	+	+	+	+	+	+	+	+	
6м	+	+	+	+	+	++	++	++	
8м	+	+	+	+	+	+++	+++	+++	

содержание	габариты, мм	вес, не более кг
Каркас (базовая длина 2 м)		
1 пакет - прогоны и прямые детали и инструкция	110x990x65	21,6
2 пакет - детали дуг и торцов	240x1470x65	17,0
3 пакет - прямые детали для торцов, усилители дуг	95x1500x65	22,0
4 пакет - крепеж и комплектующие	85x270x200	1,2
5 пакет - профиль уплотнительный	350x300	1,45
Вставка (удлинение каркаса на 2 м)		
1 пакет - прогоны и прямые детали	90x1275x65	19,3
2 пакет - детали дуг и прямые детали	225x1470x65	8,3
3 пакет - крепеж и комплектующие	85x200x200	1,2

Таблица 4 Комплектация детальная «Дачная-Оптима»

маркировка	наименование	количество (шт)
1-й пакет (прогоны и прямые детали)		
2	прогон	18
10	боковой подкос	12
14	дверная диагональ	4
20	вертикаль форточки	4
	крючки	4
2-й пакет (детали дуг)		
4н	дуга нижняя	6
4в	дуга верхняя	6
1	стойка	10
3	опора	10
13	дверная горизонтальная деталь	6
3-й пакет (прямые детали для торцов и усилители дуг)		
5	торцевая верхняя стяжка	2
6	торцевая нижняя стяжка	2
6к	торцевая нижняя стяжка	4
7	стойка дверного проема нижняя	4
8	стойка дверного проема верхняя	4
9	стяжка горизонтальная	1
11	распорка подкоса	6
12	дверная вертикальная деталь	4
15	дверная диагональная накладка	4
16	торцевая накладка	2
17	накладка дверная для вертушка	4
18	укос жесткости	2
19	горизонталь форточки	4
	усилитель торцевой	4
4-й пакет (крепеж и комплектующие)		
	уголок 	32
	кронштейн 	10
	винт М4х10	4
	винт М5х10	438
	винт М5х14	16
	винт М5х35	112
	винт М5х50	16
	винт самонарезной М5х10	6
	гайка	582
	шайба	126

Комплектация детальная «Дачная-Оптима» (продолжение)		
маркировка	наименование	количество (шт)
	бандаж проволочный верхний	3
	бандаж проволочный нижний	6
	петли	8
	вертушок-заготовка (с двумя эластичными насадками)	4
	трубка для загиба	1
	скотч	1
	ручка	8
	шпилька	4
5-й пакет (профиль уплотнительный)		
	профиль петлевой (м)	3,6
	профиль дверной (м)	10
	профиль торцевой (м)	12

Таблица 5

Комплектация детальная «Вставка»		
1-й пакет		
2	прогон	18
3	опора	4
9	стяжка горизонтальная	2
10	боковой подкос	8
11	распорка подкоса	4
18	укос жесткости	4
2-й пакет		
1	стойка	4
4н	дуга нижняя	4
4в	дуга верхняя	4
3-й пакет		
	уголок	8
	бандаж проволочный нижний	4
	бандаж проволочный верхний	2
	винт М5х10	180
	винт М5х35	16
	винт М5х50	4
	гайка	200
	шайба	16

Правила эксплуатации

1. Перед началом эксплуатации теплицы должна быть собрана и установлена в соответствии с инструкцией.

i При установке теплицы третьими лицами покупателю следует проконтролировать качество сборки на соответствие инструкции.

i Не устанавливайте теплицу близко от строений и деревьев, с которых могут упасть снег или лед. Рекомендуемое расстояние не менее 1 м.

2. Покрытие теплицы на зимний период снимать не нужно при условии ограничения снеговой нагрузки. Если теплица останется без присмотра на всю зиму, то покупатель должен либо снять покрытие, либо оценить возможную снеговую нагрузку. Для каркаса в полной комплектации с установленными стяжками и боковыми подкосами предельная снеговая нагрузка возникает при весе снегового покрова 280 кг на 1м² горизонтальной поверхности земли, что соответствует 1,4 м свежевыпавшего и 0,7 м слежавшегося снега.

Рекомендуемая толщина сотового поликарбоната 4 мм достаточна для условий средней полосы России. А для районов с толщиной снежного покрова более 0,6 м для покрытия верха теплицы следует применять поликарбонат большей толщины в соответствии с местными условиями.

Очистка и мытьё поликарбонатных листов

1. Ополосните лист теплой водой.
2. Промойте лист раствором мягкого мыла или бытовым моющим средством и теплой водой, используя мягкую тряпку или губку для удаления грязи.
3. Ополосните холодной водой и просушите мягким тряпьем для удаления воды.



Никогда не используйте для чистки поликарбонатных листов абразивы или высокощелочные чистящие составы. Сухая протирка поверхности повредит защитный слой покрытия и сократит срок его годности. Никогда не трите поверхность поликарбонатных листов при помощи щеток, металлизированной ткани или другими абразивными материалами.



При дезинфекции теплицы от возбудителей грибковых и бактериальных болезней не применять «серные шашки» во избежание коррозии каркаса.

Гарантийные обязательства

Гарантийные обязательства

1. Предприятие-изготовитель несет ответственность за полноту комплектации.
2. Предприятие-изготовитель несет ответственность за собираемость конструкции в соответствии с инструкцией.
3. Предприятие-изготовитель несет ответственность за прочность конструкции в рамках указанных правил эксплуатации.
4. Срок предъявления претензий - 24 месяца со дня покупки.

Условия гарантийных обязательств

Гарантийные обязательства не распространяются на случаи:


1. Установка конструкции с нарушением требований инструкции.
2. Нарушение правил эксплуатации.
3. Использование конструкции не по назначению.
4. Наличие следов коррозии на срезах деталей и метизах, т.к. это не влияет на эксплуатационные характеристики конструкции.
5. Деформации теплицы вследствие превышения снеговой нагрузки указанной в техническом паспорте теплицы.
6. Деформации теплицы вследствие подвижки грунта.
7. Наводнения, ураганы, другие стихийные бедствия.

Предприятие - изготовитель: ООО «Воля»
141983, г. Дубна Московской области, пер. Северный д.8.
Предприятие - изготовитель несет ответственность за
качество продукции в соответствии с ГК РФ.
Предприятие оставляет за собой право на
внесение изменений в конструкцию теплицы.

Инструкция по установке теплицы «Дачная-Оптима»

Введение

1. Общий вид каркаса представлен на **рис.1**. Детали устанавливаются так, чтобы боковые полки профиля были обращены к покрытию. Каркас составляется из нумерованных элементов.
2. Условные обозначения:
→ - стрелка указывает направление установки согласно схемам в инструкции.
3. Соединение деталей выполняется наложением профилей и скреплением винтами и гайками по отверстиям. При соединении деталей «профиль в профиль» не имеет значения какая из соединяемых деталей будет сверху.
4. При сборке будьте аккуратны, чтобы не повредить детали, т.к. до окончательной сборки они не имеют достаточной жёсткости. Используйте подставки (например, стулья) на промежуточных этапах сборки для равномерного поднятия собираемого каркаса. Для совмещения отверстий в сложных стыках используйте гвоздь диаметром 5мм или бородок с конусным концом.

 В некоторых деталях остаются свободные отверстия, являющиеся следствием однотипности деталей.



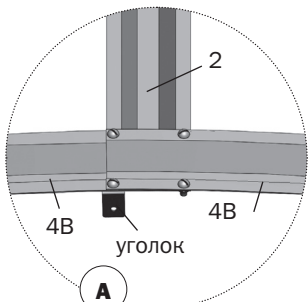
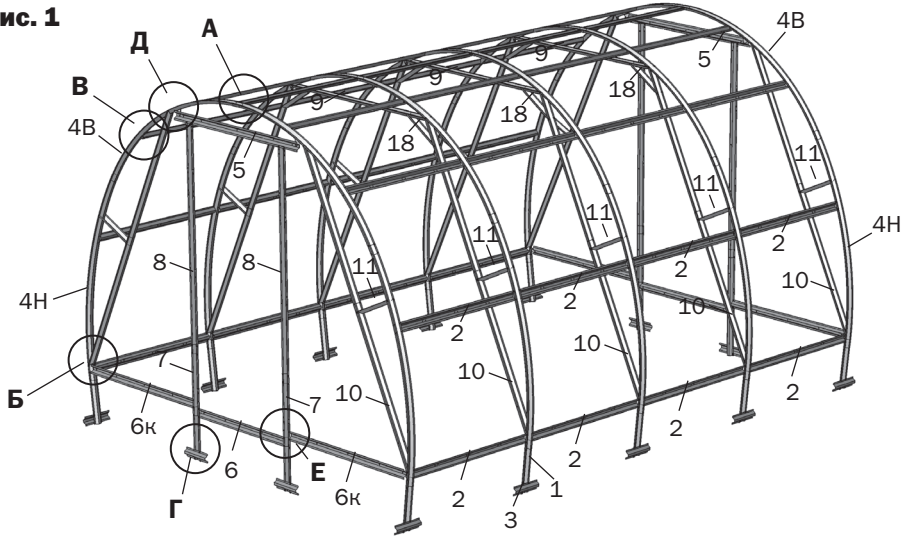
При сборке каркаса соединение деталей следует осуществлять по всем предусмотренным отверстиям. «Упрощенное» соединение деталей является нарушением правил сборки и основанием для снятия гарантийных обязательств с производителя.



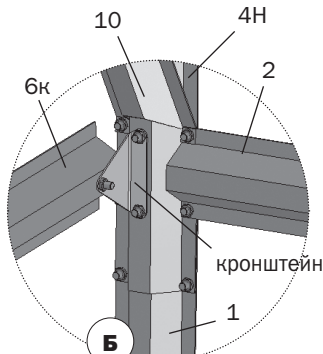
В процессе сборки будьте внимательны! Детали имеют острые углы. Остерегайтесь порезов! Работы проводить в защитных перчатках.

Общий вид каркаса теплицы «Дачная-Оптима»

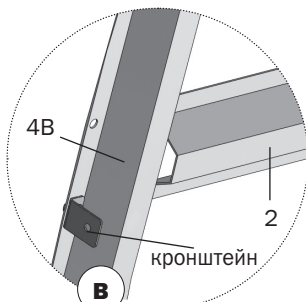
Рис. 1



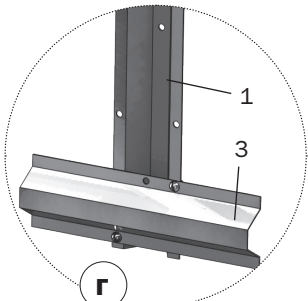
(вид снаружи)



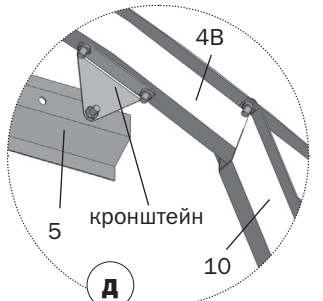
(вид изнутри)



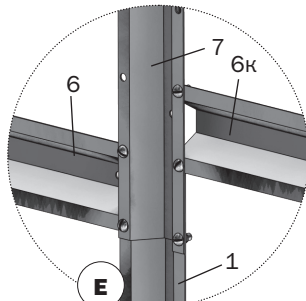
(вид изнутри)



(вид снаружи)



(вид изнутри)

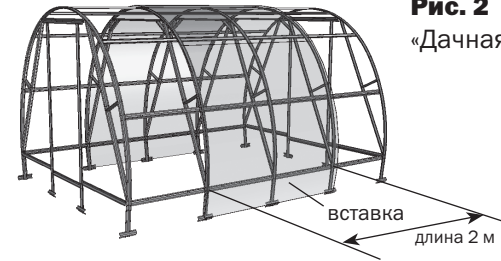


(вид снаружи)

Общий вид каркаса теплицы «Дачная-Оптима»

Рис. 2

«Дачная-Оптима» с одной вставкой.



Вставка увеличивает длину теплицы на 2 м.

Рис. 3

«Дачная-Оптима» с двумя вставками

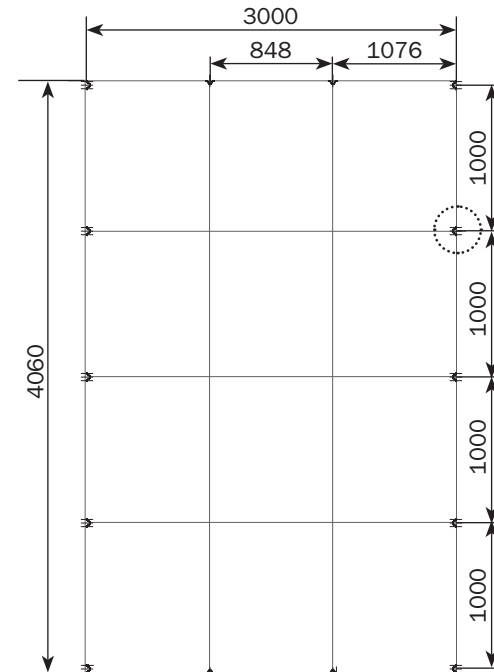
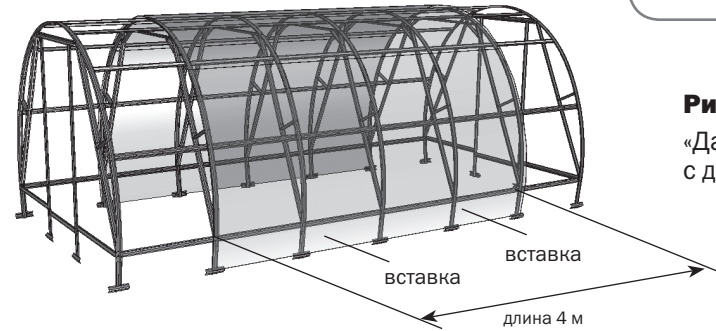


Рис. 4

План опирания стоек теплицы на фундамент.

Последовательность установки

1. Сборку осуществлять рядом с местом установки теплицы.
2. Выполняйте сборку в соответствии с фотографиями этапов сборки и узлов, представленными на **рис. 5...12**. На рисунках показана сборка теплицы длиной 4 м. Необходимая длина теплицы достигается путем добора соответствующих деталей из пакета(ов) «Вставка». Для соединения деталей используются винты М5х10.
3. На выбранном месте установки теплицы необходимо выкопать ямки по схеме **рис. 4** на глубину штыка лопаты. Установите каркас в ямки. Проверьте шнуром равенство диагоналей каркаса. Общая осадка теплицы в грунт делается такой, чтобы нижние детали **6** дверного проёма касались грунта, а детали **2** были бы выше грунта примерно на 5 см. Снова проверьте шнуром равенство диагоналей и скорректируйте положение углов каркаса.
4. Выровняйте каркас путём подсыпки или углубления ямок, чтобы продольные элементы были прямолинейными, горизонтальными и параллельными между собой и чтобы дуги были ровными при виде сбоку. При необходимости выравнивания плоскости дуг, ослабьте соединения прогонов с дугами, завершите выравнивание на грунте и снова затяните винты. Засыпку опор каркаса грунтом производить после закрепления на деталях **3** бандаж проволочных нижних (**рис.10**)

Этапы сборки

Соберите попарно дуги **4в**, соединив их между собой с прогонами **2**. Присоедините к дугам **4в** стяжки **9** и торцевые детали **5**.

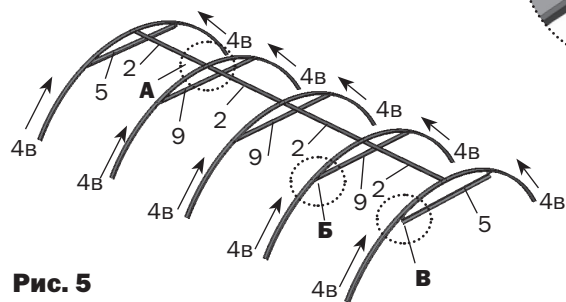


Рис. 5

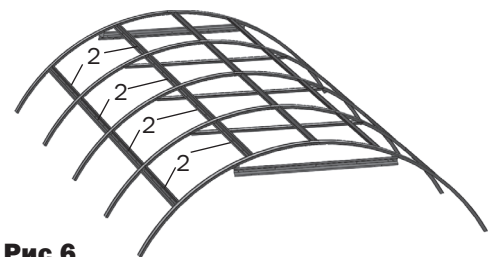
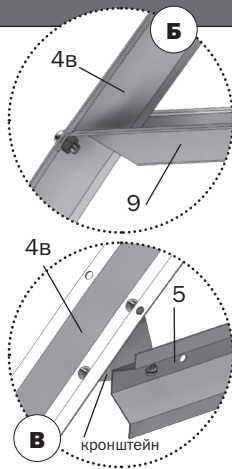


Рис.6

Присоедините к собранным дугам остальные прогоны **2**.

Этапы сборки

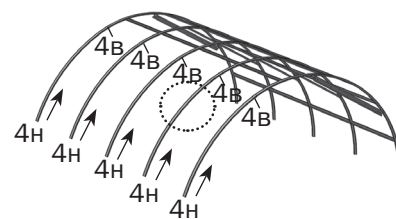
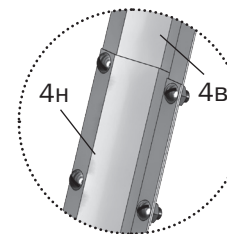


Рис. 7



Закрепите дуги **4н** к дугам **4в** с одной стороны каркаса.

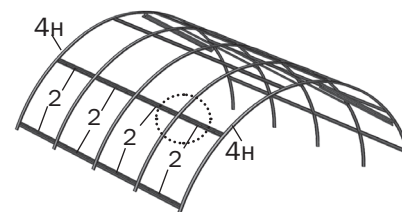
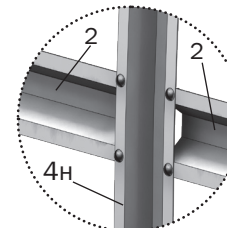


Рис. 8



Закрепите к дугам **4н** прогоны **2**

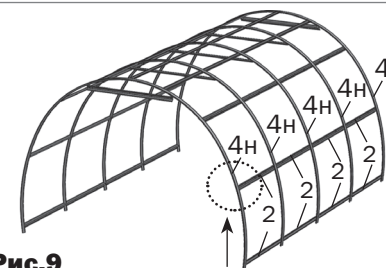
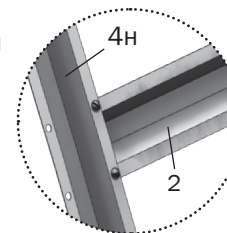


Рис.9



Аналогично установите дуги **4н** и прогоны **2** с другой стороны теплицы.

При установке теплицы вкапыванием в землю (без фундамента) присоедините детали **1** и **3** к каркасу. Закрепить в свободное отверстие детали **3** нижний проволочный бандаж. Установите детали торцов **6, 6к, 7, 8**.

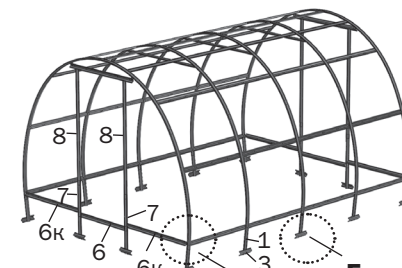
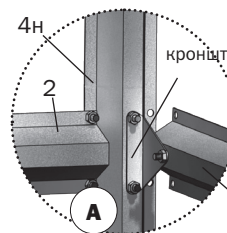
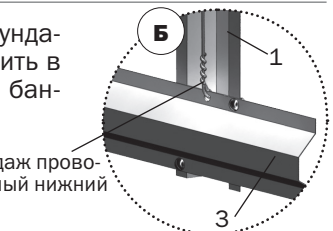


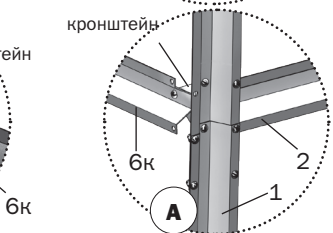
Рис.10



(вид изнутри)



бандаж проволочный нижний



кронштейн

(вид снаружи)

Этапы сборки

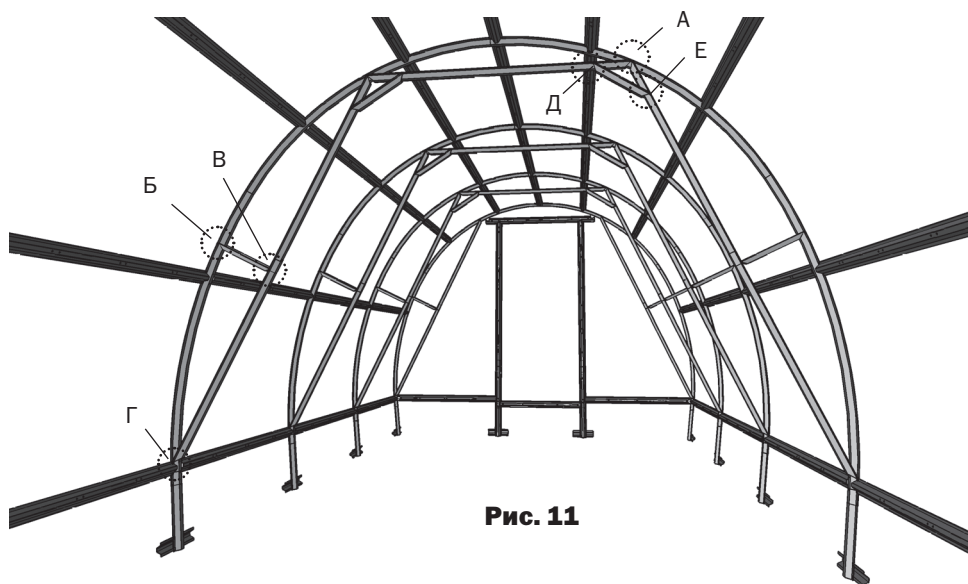


Рис. 11



Установите внутри каркаса теплицы на каждой дуге боковые подкосы (детали **10**). Боковой подкос собирается из двух одинаковых частей. Распорка бокового подкоса **11** устанавливается на стыке деталей **10**, а другим концом к дуге **4н**. Укосы жесткости **18** соединяют стяжки с боковыми подкосами.

Дверь и форточка торцевая в сборе

Соберите дверь и форточку торцевую из деталей **12**, **13**, **14**, **15**, **19**, **20** (рис.12).

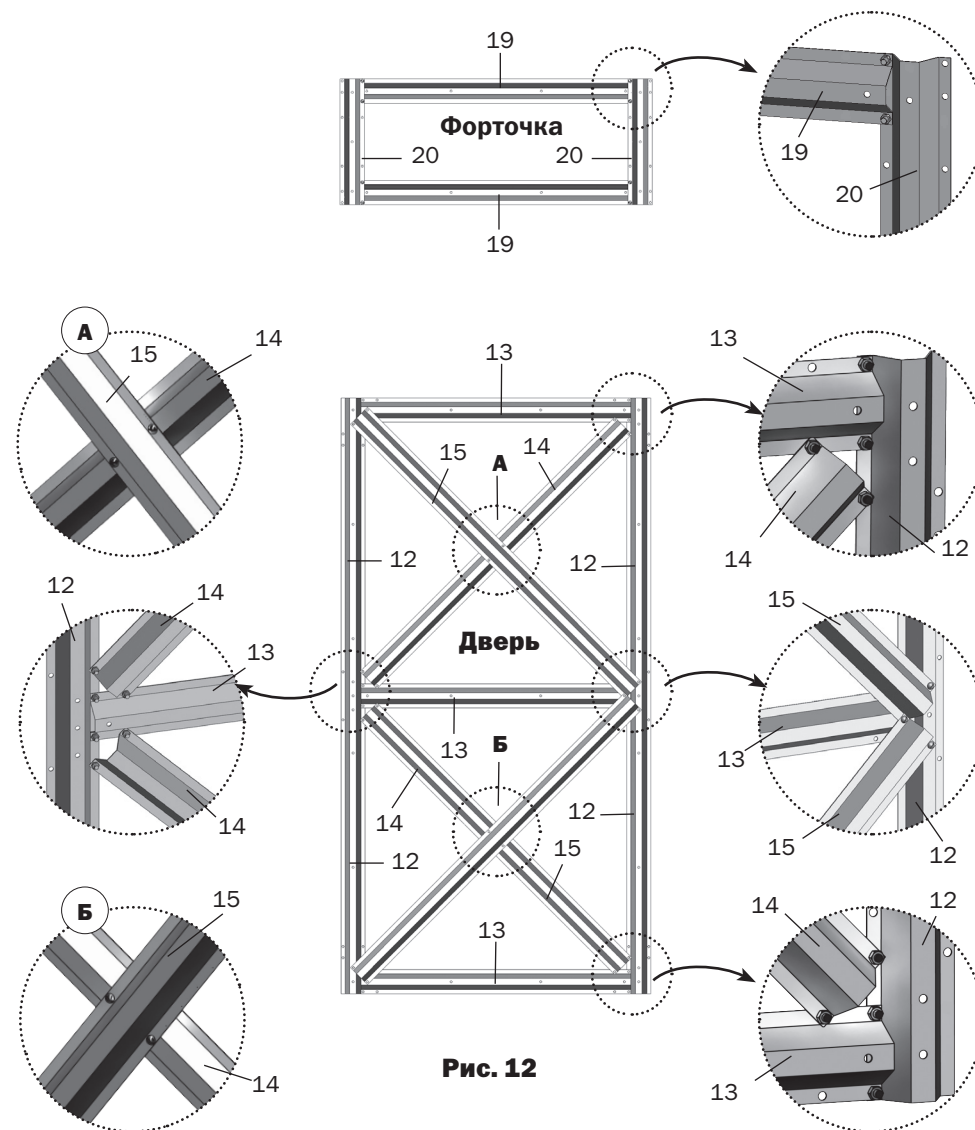


Рис. 12

Раскрой и крепление покрытия



Будьте внимательны! В ветренную погоду, при раскрое покрытия, фиксируйте края листов поликарбоната грузом.



РАСКРОЙ ЛИСТА ПОЛИКАРБОНАТА ВЫПОЛНЯЙТЕ СТРОГО В СООТВЕТСТВИИ С РИС. 13 И РИС. 14

Лист сотового поликарбоната размером 2100 x 6000 мм

1. Раскройте лист покрытия для торцов. Для этого отрежьте от листа поликарбоната длиной 1950 мм (см. линии реза на **рис.13**). Чтобы сделать шаблон бокового куска покрытия, приложите вырезанный кусок к собранному торцу теплицы и, не снимая защитной пленки с поликарбоната, нанесите разметку шаблона на листе покрытия по деталям **4в** и **4н** с припуском (**рис.14**). При разметке край листа строго совмещается по кромке деталей **7** и **8**, а верхняя кромка выше на 30 мм нижнего края детали **5**. Вырежьте шаблон. Разметьте оставшуюся часть листа, используя вырезанный шаблон, в соответствии со схемой раскроя (**рис.13**).



Резку лучше выполнять электролобзиком, а можно и ножовкой с мелким зубом.

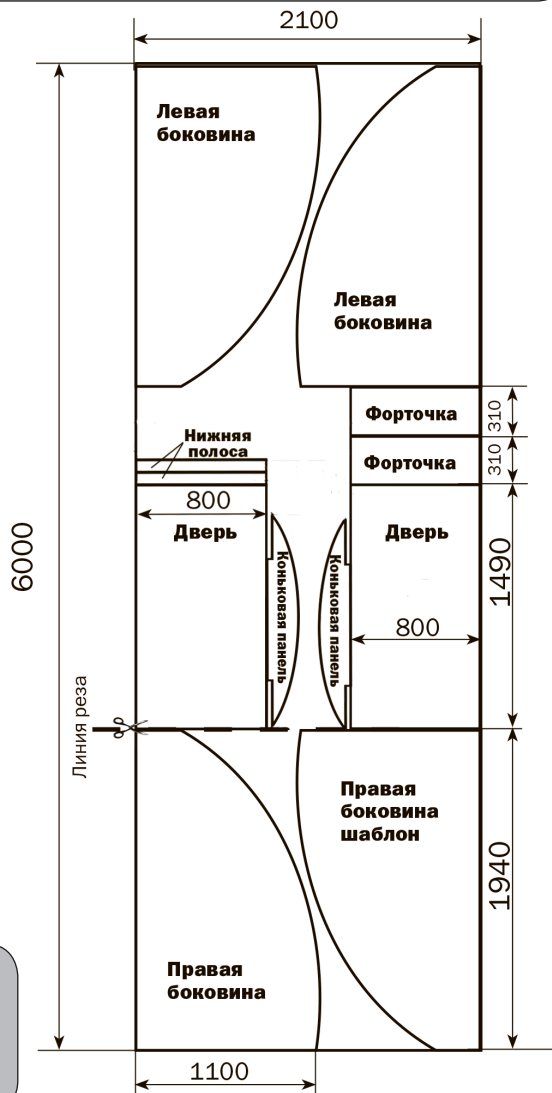


Рис. 13



Сотовый поликарбонат устанавливается строго определенной стороной наружу (к солнцу), имеющей защитный слой (обязательно уточняйте это при покупке или перед установкой). Защитный слой обычно имеет сторона с надписями на транспортировочной пленке. С другой стороны листа пленка прозрачная. После разметки листа, но до его разрезки, сделайте пометки защитной стороны листа на каждом куске: после снятия транспортировочной пленки стороны листа визуально не отличаются. Транспортировочная пленка снимается с обеих сторон непосредственно перед закреплением покрытия на каркасе.



Внимание! Боковая кромка листа покрытия совмещается по деталям **7**, **8**, а верхняя кромка выше на 30 мм нижнего края детали **5**. Разметьте с припуском по деталям **4н** и **4в**.

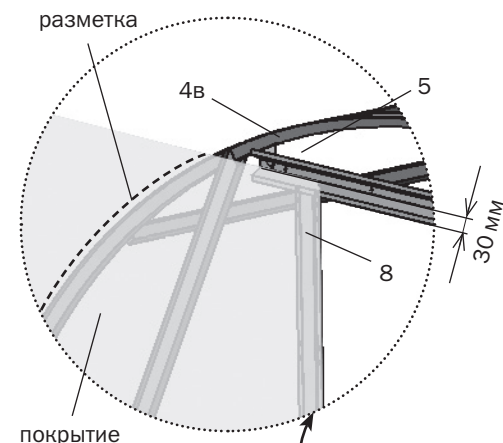
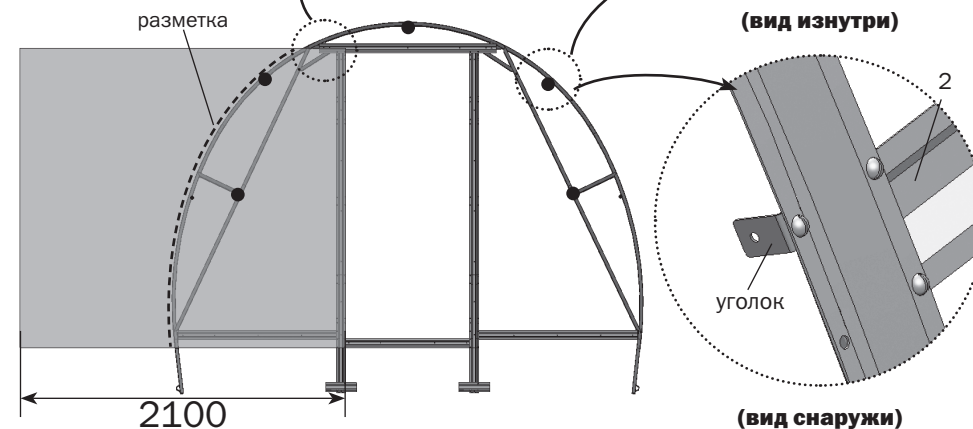


Рис. 14

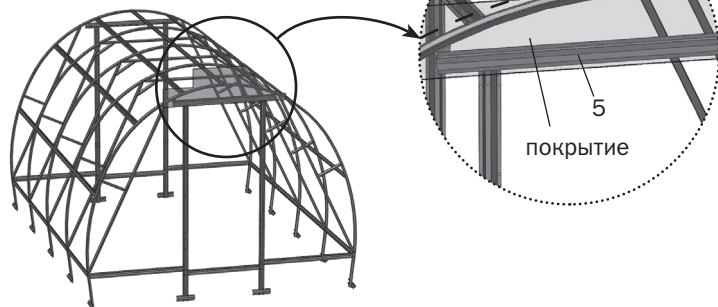


Уголки для крепления покрытия устанавливаются согласно **рис.14**.

Раскрой и крепление покрытия

2. Куски покрытия «коньковой панели», находящиеся над дверью, вырезаются по месту установки из оставшихся кусков поликарбоната. Разметьте покрытие по деталям **4в** с припуском, совмещая нижний край листа с нижним краем детали **5** (рис.15).

Рис. 15



3. Установите боковины торца в соответствии с рис.24. Придерживая кусок покрытия, закрепите его винтами с шайбами по деталям **6к, 7, 8** (рис.16) и по уголкам с помощью самонарезных винтов с шайбами. Отверстия для винтов выполняются сверлом диаметром 5 мм изнутри теплицы через готовые отверстия в деталях каркаса. Установите куски «коньковой панели», закрепляя их на уголки с помощью самонарезного винта с шайбой. Нахлест с боковинами срезать.

4. Подровняйте ножом покрытие по дугам **4н** и **4в**, а затем установите уплотнительный профиль в соответствии с рис.17.

5. Закрепите куски покрытия на двери и форточке шайбами (рис.18,19), сделав выпуск покрытия по одной стороне (рис.23), предварительно закрыв соты (оклеив их скотчем). Профили уплотнительные устанавливаются по контуру дверей в соответствии с рисунками **19,21,22**.

Петли устанавливаются поверх поликарбоната. При установке петель на форточку следует выбрать зазоры винтов в отверстиях: верхнюю петлю сдвинуть в сторону форточки, а нижнюю - от форточки. Это необходимо для компенсации люфта в петлях, чтобы не было провисания форточки.

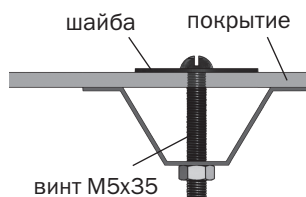


Рис.16

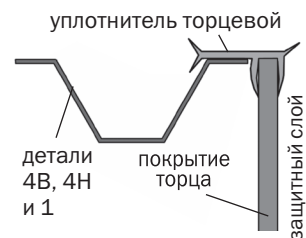


Рис.17

Раскрой и крепление покрытия

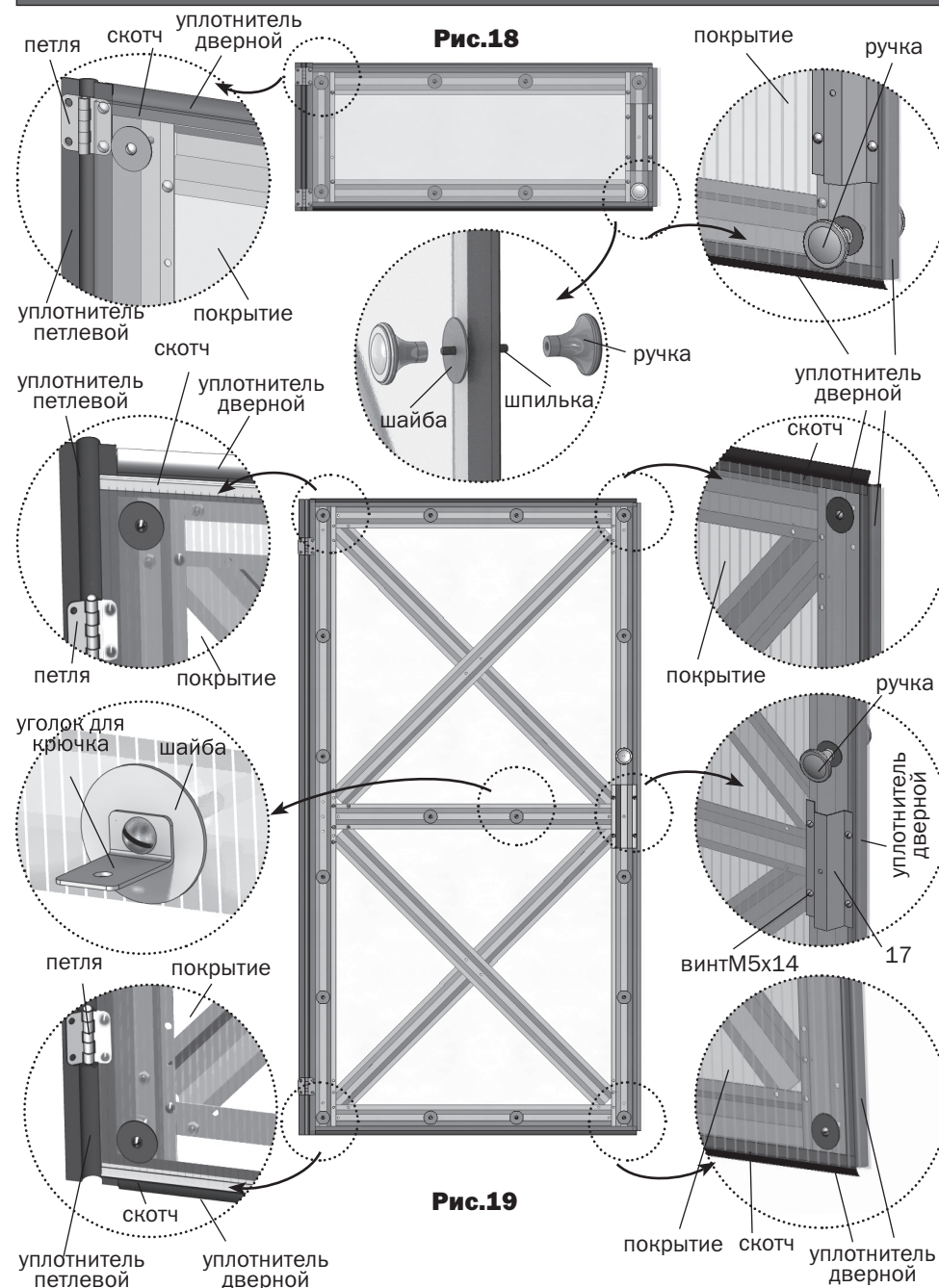


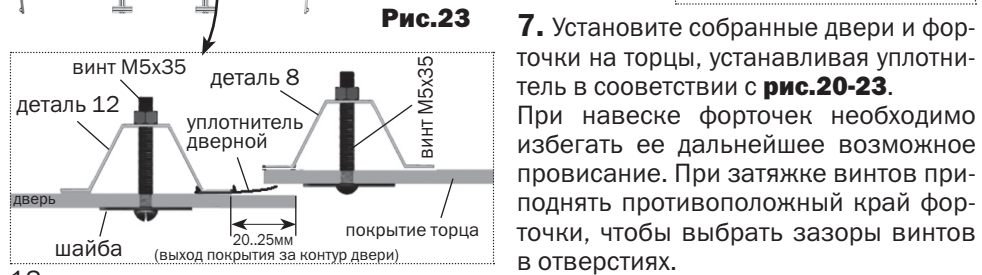
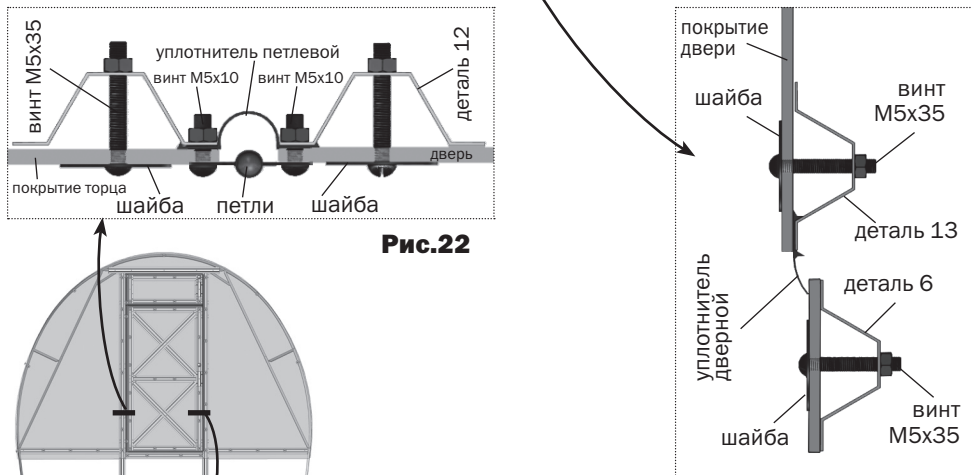
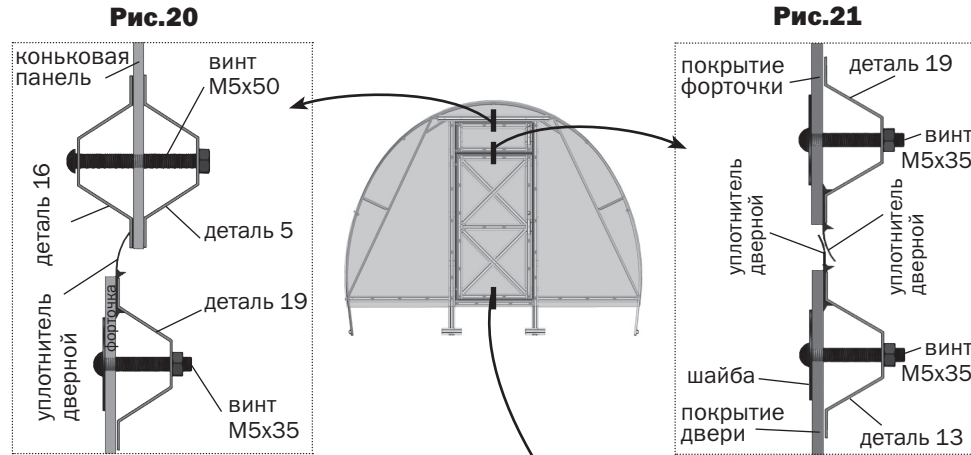
Рис.19



Не допускайте чрезмерной затяжки винтов крепления поликарбоната во избежание смятия поликарбоната и разрушения сот.

Раскрой и крепление покрытия

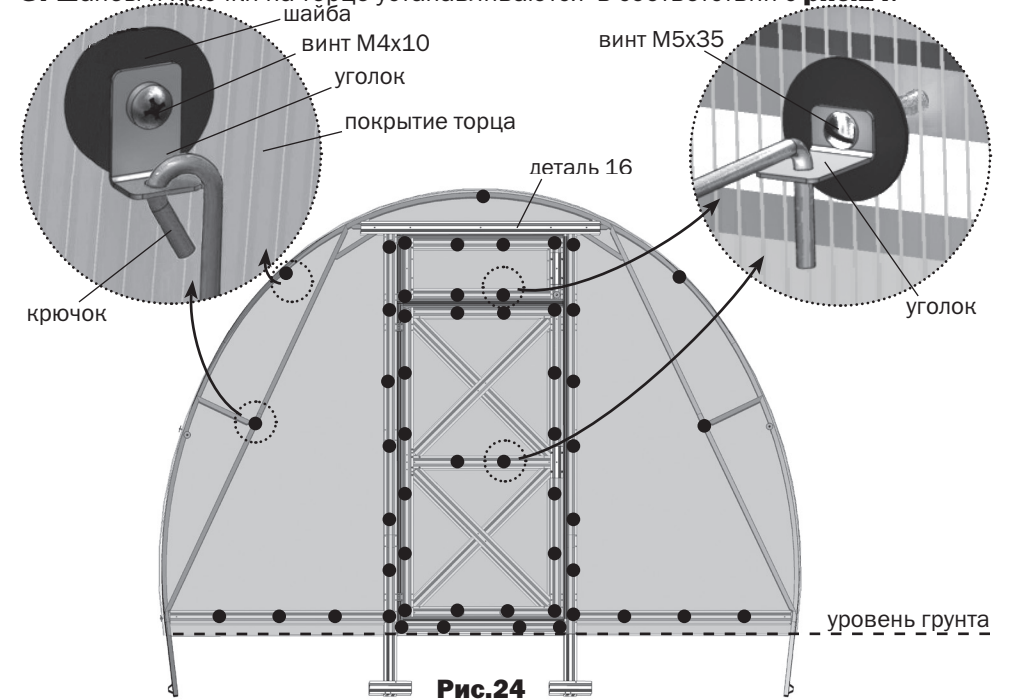
6. Установите накладку торцевую **16** на покрытие торца и закрепите ее на детали **5** через покрытие (**рис.20 и рис.24**). Под деталью **16** находится стык кусков покрытия торца.



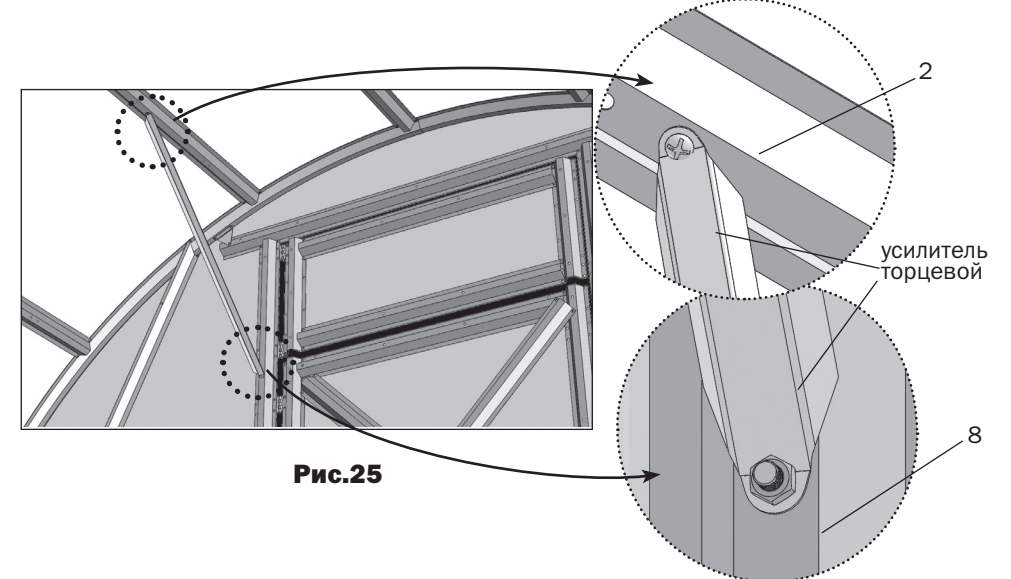
7. Установите собранные двери и форточки на торцы, устанавливая уплотнитель в соответствии с **рис.20-23**. При навеске форточек необходимо избежать ее дальнейшее возможное провисание. При затяжке винтов приподнять противоположный край форточки, чтобы выбрать зазоры винтов в отверстиях.

Раскрой и крепление покрытия

8. Шайбы и крючки на торце устанавливаются в соответствии с **рис.24**.



9. Установите трубчатые усилители дверного проема в соответствии с **рис.25**



Раскрой и крепление покрытия

10. Листы поликарбоната заводятся на каркас теплицы и устанавливаются равными выступами за кромки дуг. Если боковые кромки поликарбоната существенно непараллельны кромкам дуг каркаса, то это означает каркас не выровнен перед затягиванием винтов и к этой операции следует вернуться. Последующие листы поликарбоната заводятся и устанавливаются с нахлестом на предыдущий лист. Проволочный верхний бандаж (6 м) устанавливается по дуге каркаса, начиная с середины каждого листа и стягивается с нижним бандажем с помощью уголков винтами М5х50 (**рис. 26**).

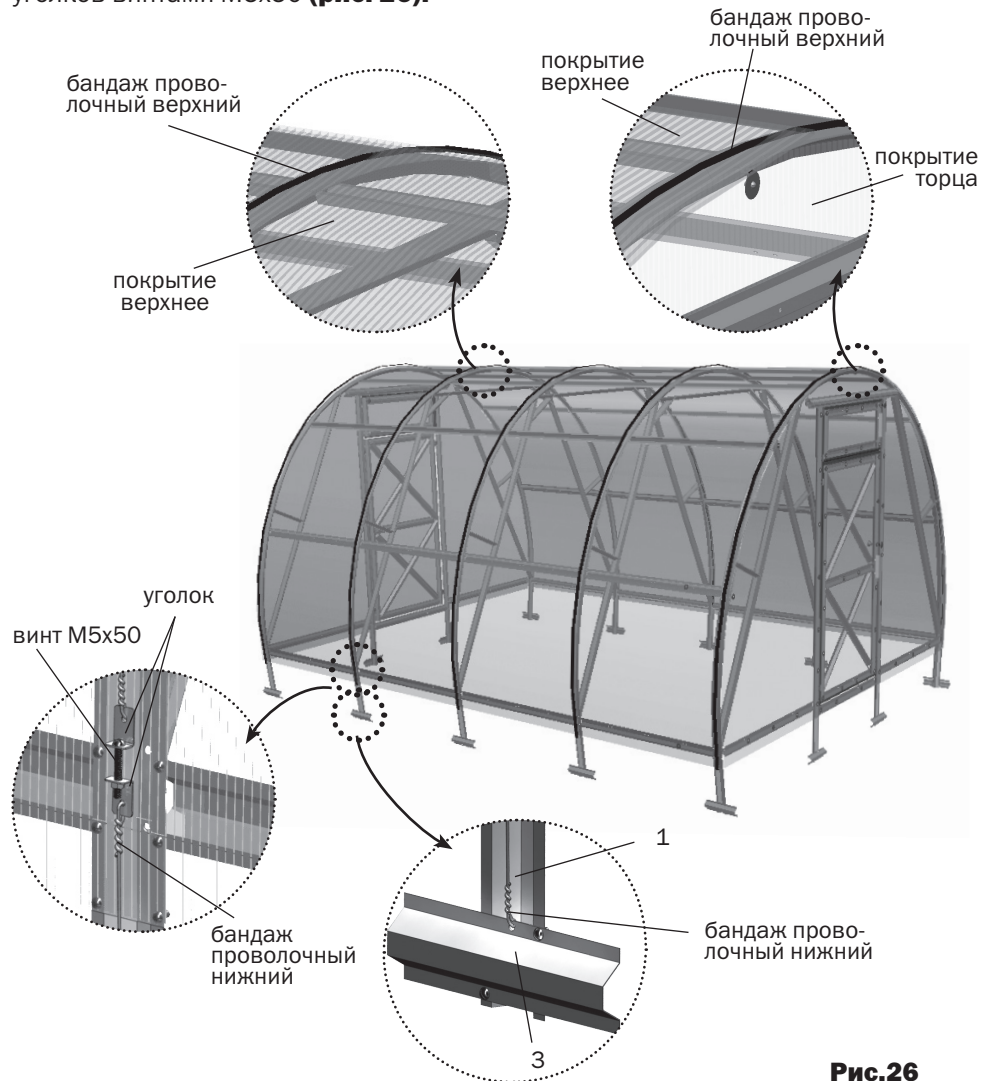


Рис.26

Раскрой и крепление покрытия

11. Закрепите покрытие по деталям **2** в соответствии с **рис.27**

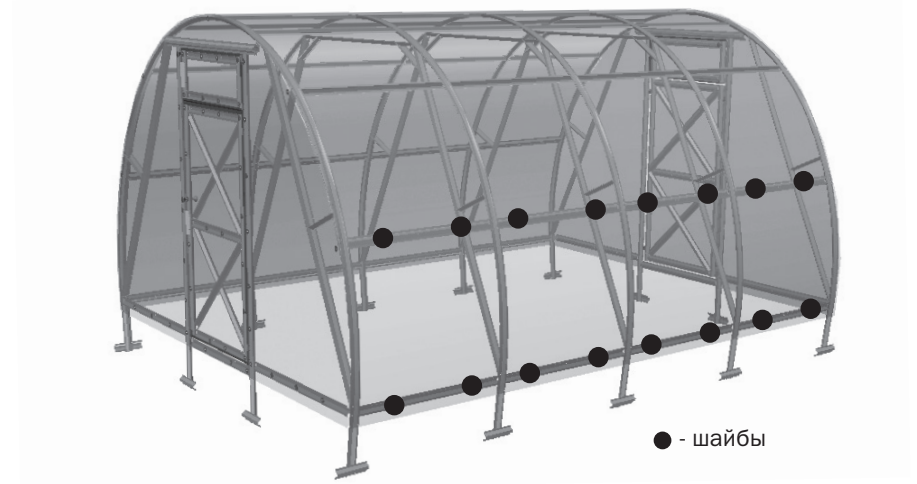


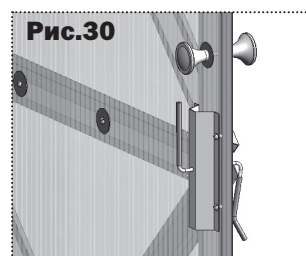
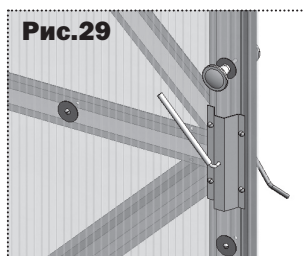
Рис.27

Раскрой и крепление покрытия

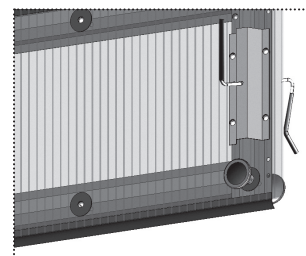
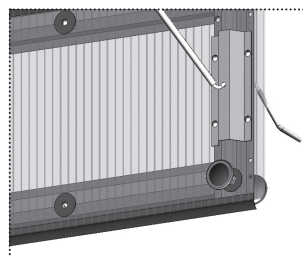
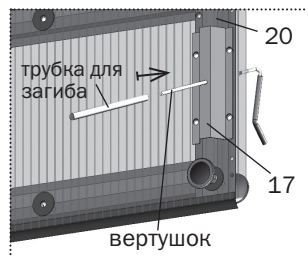
12. Проволочный вертушок для запирания дверей вставляется (до упора) прямым концом с внутренней стороны в свободные отверстия двери через детали **12** и **17** (**рис. 28**). В этом

состоянии с помощью трубки выполняется загиб прямой частью рукой в противоположную сторону (**рис. 29**). Установить на вертушок эластичные насадки (**рис. 30**). Такая

конструкция вертушка позволяет упруго прижимать двери в закрытом состоянии, находясь как снаружи так и внутри теплицы.



13. Проволочный вертушок для запирания форточки крепится аналогично креплению вертушка на дверях.





Предприятие-изготовитель:
ООО «Воля», г. Дубна Московской области.
тел/факс: 8 (495) 598-59-90
www.teplicity.ru
e-mail: info@teplicity.ru

Данное руководство не может быть воспроизведено в любой форме целиком или частично без письменного разрешения компании «Воля»